

分发号： /3



中国认可
国际互认
检测
TESTING
CNAS L0699



检测报告

CEPRI-JS2-2024-463

样品名称： 放线滑车
样品型号： SHD-1NJ-900/150
生产单位： 常熟市电力机具有限公司
委托单位： 常熟市电力机具有限公司
检测类别： 委托检测

中国电力科学研究院有限公司

2024年11月28日



注 意 事 项

1. 报告无本检测机构印章无效。
2. 报告无编制人、主检人、审核人、批准人签字无效。
3. 报告涂改无效。
4. 报告仅对被试样品负责。
5. 报告部分复制无效。
6. 若对报告有异议，应于收到报告之日起十五日内向本检测机构提出，逾期不予受理。

地 址： 北京市房山区良乡昊天北大街 13 号

传 真： 010-63498213

邮 编： 102401

服务电话： 010-58386121

网 址： <http://www.epri.sgcc.com.cn>

监督电话： 010-53727391

检测报告

产品名称	放线滑车	规格型号	SHD-1NJ-900/150
委托单位	常熟市电力机具有限公司	委托单位地址	江苏省常熟市海虞镇福山
生产单位	常熟市电力机具有限公司	检测类别	委托检测
到样日期	2024-10-16	来样方式	委托单位送样
样品编号	JS2-24/10/16-003~005	样品数量	3 件
样品状态	完好	检测日期	2024-10-16~2024-10-17
检测项目	1、外观检测；2、载荷试验。		
检测依据	DL/T 371-2019 《架空输电线路放线滑车》		
检测结论	经检测，该样品的外观检测、载荷试验的结果符合标准的相应指标要求。		
适用范围	/		
备注	检测数据、样品照片和试验布置示意图见附件 1~3。		

审核: 刘开

刘开

主检: 姜家明

姜家明

赵飞

赵飞

编制: 赵飞

赵飞



批准人: 江明

江明

签发日期: 2024年11月28日



检测项目及检测结论

序号	检测项目	页码	检测结论
1	外观检测	3~10	符合标准要求
2	载荷试验	11~19	符合标准要求

样品说明

主要尺寸 和参数	滑车额载 (kN)	150	滑轮数	1
	导线轮额载 (kN)	150	钢丝绳轮额载 (kN)	
试验说明	1. 本样品说明数据由委托单位提供, 样品说明数据的真实性、有效性由委托单位负责。因委托单位提供的信息可能影响结果的有效性而引起的纠纷和造成的一切后果, 其责任概由委托单位承担, 与本检测机构无关。特此声明! 2. 本次检测不进行摩擦系数测试。 3. 导线轮生产单位: 涑水县索仑达尼龙制件厂。 4. 检测地点: 江苏省常熟市海虞镇福山东门街 16 号。			



附件 1:

输电线路施工机具— SHD-1NJ-900/150 型放线滑车

外观检测数据记录表

执行标准	DL/T 371-2019		检测日期	2024-10-16
样品编号	检测项目	检测要求	检测结果	单项判定
JS2- 24/10/16 -003	外观检查	应符合 DL/T 371-2019 中 7.3 的要求。	符合	合格
	装配质量 检查	应符合 DL/T 371-2019 中 7.4 的要求。	符合	合格
JS2- 24/10/16 -004	外观检查	应符合 DL/T 371-2019 中 7.3 的要求。	符合	合格
	装配质量 检查	应符合 DL/T 371-2019 中 7.4 的要求。	符合	合格
JS2- 24/10/16 -005	外观检查	应符合 DL/T 371-2019 中 7.3 的要求。	符合	合格
	装配质量 检查	应符合 DL/T 371-2019 中 7.4 的要求。	符合	合格



输电线路施工机具—SHD-1NJ-900/150 型放线滑车外观检测数据记录表 (续)

样品编号	执行标准	检测项目	设计值	检测要求	检测日期					单项判定		
					DL/T 371-2019	2024-10-16						
		槽底直径 (mm)	900	允许偏差: 0~+2	1	2	3	4	5			
JS2-24/10/16-003		1点	900	允许偏差: 0~+2	901.88					合格		
		2点			901.76					合格		
		3点			901.78						合格	
		平均值			901.81						合格	
		滑轮宽度 (mm)	1点	125	允许偏差: 0~+0.6	125.12					合格	
			2点			125.14					合格	
			3点			125.18						合格
			平均值			125.15						合格
		轮槽半径 (mm)	1点	48	允许偏差: -1~+1	48					合格	
			2点			48					合格	
			3点			48						合格
			平均值			48						合格



输电线路施工机具—SHD-1NJ-900/150 型放线滑车外观检测数据记录表 (续)

样品编号	执行标准	检测项目	设计值	检测要求	检测日期						单项判定		
					2024-10-16								
		各轮测量值											
		1	2	3	4	5	6						
JS2-24/10/16-003	轮槽深度 (mm)	1点	70.02	允许偏差: -1~+1								合格	
		2点	69.96										合格
		3点	70.04										合格
		平均值	70.01										合格
相邻两滑轮间及滑轮与架体间的侧向间隙 (mm)	1点	6.22	6.17	允许偏差: -1~+1								合格	
	2点	6.24	6.13									合格	
	3点	6.18	6.15									合格	
	平均值	6.21	6.15									合格	
滑轮跳动误差 (mm)	径向	1.80	1.80	≤ 1.80								合格	
	轴向	0.62	0.62	≤ 0.62								合格	



输电线路施工机具—SHD-1NJ-900/150 型放线滑车外观检测数据记录表 (续)

样品编号	执行标准	检测项目	设计值	检测要求	检测日期					单项判定		
					DL/T 371-2019	2024-10-16						
		槽底直径 (mm)	900	允许偏差: 0~+2	1	2	3	4	5			
JS2-24/10/16-004		1点			901.44						合格	
		2点			901.56						合格	
		3点			901.48						合格	
		平均值			901.49						合格	
	滑轮宽度 (mm)	1点				125.14						合格
		2点				125.12						合格
		3点				125.11						合格
		平均值				125.12						合格
	轮槽半径 (mm)	1点				48						合格
		2点				48						合格
		3点				48						合格
		平均值				48						合格



输电线路施工机具—SHD-1NJ-900/150 型放线滑车外观检测数据记录表 (续)

样品编号	执行标准	DL/T 371-2019		检测日期						2024-10-16	单项判定				
		检测项目	设计值	检测要求	各轮测量值										
JS2-24/10/16-004	轮槽深度 (mm)	1点	70	允许偏差: -1~+1	1	2	3	4	5	6	合格				
		2点			69.88	69.74	69.76	69.79	6.04	6.11		6.15	6.16	6.14	合格
		3点			69.74	69.76	69.79	6.04	6.11	6.15		6.16	6.14	合格	
		平均值			69.76	69.79	6.04	6.11	6.15	6.16		6.14	合格		
JS2-24/10/16-004	相邻两滑轮间及滑轮与架体间的侧向间隙 (mm)	1点	6	允许偏差: -1~+1	1	2	3	4	5	6	合格				
		2点			6.09	6.13	6.09	6.13	6.09	6.13		6.09	6.13	合格	
		3点			6.13	6.09	6.13	6.09	6.13	6.09		6.13	6.09	合格	
		平均值			6.09	6.13	6.09	6.13	6.09	6.13		6.09	6.13	合格	
JS2-24/10/16-004	滑轮跳动误差 (mm)	径向	1.80	≤ 1.80	1.02	1.02	1.02	1.02	1.02	1.02	合格				
		轴向	0.62	≤ 0.62	0.32	0.32	0.32	0.32	0.32	0.32	合格				



输电线路施工机具—SHD-1NJ-900/150 型放线滑车外观检测数据记录表 (续)

样品编号	执行标准	检测项目	设计值	检测要求	检测日期					单项判定		
					2024-10-16							
		槽底直径 (mm)	900	允许偏差: 0~+2	1	2	3	4	5			
JS2-24/10/16-005		1点	900	允许偏差: 0~+2	901.76					合格		
		2点			901.64					合格		
		3点			901.68						合格	
		平均值			901.69						合格	
	滑轮宽度 (mm)	1点	125	允许偏差: 0~+0.6	125.08						合格	
		2点			125.06						合格	
		3点			125.10							合格
		平均值			125.08							合格
	轮槽半径 (mm)	1点	48	允许偏差: -1~+1	48						合格	
		2点			48						合格	
		3点			48							合格
		平均值			48							合格



输电线路施工机具—SHD-1NJ-900/150 型放线滑车外观检测数据记录表 (续)

样品编号	执行标准	检测项目	设计值	检测要求	检测日期						单项判定			
					2024-10-16									
		各轮测量值												
		1	2	3	4	5	6							
JS2-24/10/16-005	轮槽深度 (mm)	1点	69.88	70	允许偏差: -1~+1							合格		
		2点	69.86										合格	
		3点	69.94											合格
		平均值	69.89											合格
相邻两滑轮间及滑轮与架体间的侧向间隙 (mm)	1点	6.04	6.13	6	允许偏差: -1~+1							合格		
	2点	6.06	6.16										合格	
	3点	6.08	6.12										合格	
	平均值	6.06	6.14										合格	
滑轮跳动误差 (mm)	径向	1.80	1.80	≤ 1.80								合格		
	轴向	0.62	0.62	≤ 0.62								合格		



输电线路施工机具—SHD-1NJ-900/150 型放线滑车外观检测数据记录表 (续)

样品编号	执行标准	检测项目	设计值	检测要求	检测日期					单项判定
					DL/T 371-2019	2024-10-16				
					各轮测量值					
					1	2	3	4	5	
JS2- 24/10/16 -003	硬度检测	MC 尼龙 (HD)	75	70~80	75.3					合格
		聚氨酯橡胶 (HA)	78	73~83	78.4					合格
		氯丁橡胶 (HA)			70~80					
		丁腈橡胶 (HA)			70~80					
JS2- 24/10/16 -004	硬度检测	MC 尼龙 (HD)	75	70~80	75.2					合格
		聚氨酯橡胶 (HA)	78	73~83	77.5					合格
		氯丁橡胶 (HA)			70~80					
		丁腈橡胶 (HA)			70~80					
JS2- 24/10/16 -005	硬度检测	MC 尼龙 (HD)	75	70~80	74.9					合格
		聚氨酯橡胶 (HA)	78	73~83	78.1					合格
		氯丁橡胶 (HA)			70~80					
		丁腈橡胶 (HA)			70~80					



附件 2:

输电线路施工机具— SHD-1NJ-900/150 型放线滑车载荷试验数据记录表

样品编号	执行标准	检测项目	检测要求	DL/T 371-2019						检测日期			2024-10-16
				加载序号	载荷系数	额定载荷 (kN)	试验载荷 (kN)	保持时间 (min)	裂纹	塑性变形	转动灵活性	破坏现象	
JS2-24/10/16-003	放线滑车 径向额定 载荷试验	1. 不应有塑性变形, 无脱胶现象; 2. 不应有明显压痕或损坏; 3. 零件无可见裂纹; 4. 滑轮转动灵活; 5. 结构件无变形。	1	1.00	150	150.00	5	无	无	灵活	无	合格	
			2			150.00	5	无	无	灵活	无	合格	
			3			150.00	5	无	无	灵活	无	合格	
		放线滑车 径向过载 试验	1. 零件无残余变形; 2. 无脱胶现象; 3. 不应损坏; 4. 零件无可见裂纹; 5. 固定连接或紧固件无松动; 6. 滑轮转动灵活。	1	1.25	150	187.50	5	无	无	灵活	无	合格
				2			187.50	5	无	无	灵活	无	合格
				3			187.50	5	无	无	灵活	无	合格
	放线滑车 径向破坏 试验	1	3.00	150	450.00	无	无	无	无	合格			



输电线路施工机具—SHD-1NJ-900/150 型放线滑车载荷试验数据记录表 (续)

样品编号	执行标准	检测项目	检测要求	DL/T 371-2019						检测日期			2024-10-16
				加载序号	载荷系数	额定载荷 (kN)	试验载荷 (kN)	保持时间 (min)	裂纹	塑性变形	转动灵活性	破坏现象	
JS2-24/10/16-003	导线滑轮径向额定载荷试验	1. 不应有塑性变形, 无脱胶现象; 2. 不应有明显压痕或损坏; 3. 零件无可见裂纹; 4. 滑轮转动灵活; 5. 结构件无变形。	1		150	150.00	5	无	无	灵活	无	合格	
			2	1.00	150	150.00	5	无	无	灵活	无	合格	
			3		150	150.00	5	无	无	灵活	无	合格	
	导线滑轮径向过载试验	1. 零件无残余变形; 2. 无脱胶现象; 3. 不应损坏; 4. 各零件无可见裂纹; 5. 固定连接或紧固件无松动; 6. 滑轮转动灵活。	1		150	187.50	5	无	无	灵活	无	合格	
			2	1.25	150	187.50	5	无	无	灵活	无	合格	
			3		150	187.50	5	无	无	灵活	无	合格	
	导线滑轮径向破坏试验	不应被破坏。	1	3.00	150	450.00							合格



输电线路施工机具—SHD-1NJ-900/150 型放线滑车载荷试验数据记录表 (续)

样品编号	执行标准	检测项目	检测要求	DL/T 371-2019						检测日期			2024-10-16
				加载序号	载荷系数	额定载荷 (kN)	试验载荷 (kN)	保持时间 (min)	裂纹	塑性变形	转动灵活性	破坏现象	
JS2-24/10/16-003	导线滑轮侧壁额定载荷试验	1. 不应有塑性变形, 无脱胶现象; 2. 不应有明显压痕或损坏; 3. 零件无可见裂纹; 4. 滑轮转动灵活; 5. 结构件无变形。	1		150	150.00	5	无	无	灵活	无	合格	
			2	1.00	150	150.00	5	无	无	灵活	无	合格	
			3			150.00	5	无	无	灵活	无	合格	
	导线滑轮侧壁过载试验	1. 零件无残余变形; 2. 无脱胶现象; 3. 不应损坏; 4. 零件无可见裂纹; 5. 固定连接或紧固件无松动; 6. 滑轮转动灵活。	1		150	187.50	5	无	无	灵活	无	合格	
			2	1.25	150	187.50	5	无	无	灵活	无	合格	
			3			187.50	5	无	无	灵活	无	合格	
	导线滑轮侧壁破坏试验	不应被破坏。	1	3.00	150	450.00							合格



输电线路施工机具— SHD-1NJ-900/150 型放线滑车载荷试验数据记录表 (续)

样品编号	执行标准	检测项目	检测要求	DL/T 371-2019						检测日期			单项目判定
				加载序号	载荷系数	额定载荷 (kN)	试验载荷 (kN)	保持时间 (min)	裂纹	塑性变形	转动灵活性	破坏现象	
JS2-24/10/16-004	放线滑车 径向额定 载荷试验		1. 不应有塑性变形, 无脱胶现象; 2. 不应有明显压痕或损坏; 3. 零件无可见裂纹; 4. 滑轮转动灵活; 5. 结构件无变形。	1	1.00	150	150.00	5	无	无	灵活	无	合格
				2			150.00	5	无	无	灵活	无	合格
				3			150.00	5	无	无	灵活	无	合格
				1	1.25	150	187.50	5	无	无	灵活	无	合格
				2			187.50	5	无	无	灵活	无	合格
	3	187.50	5	无			无	灵活	无	合格			
	1	3.00	150	450.00									合格



输电线路施工机具—SHD-1NJ-900/150 型放线滑车载荷试验数据记录表 (续)

样品编号	执行标准	检测项目	检测要求	DL/T 371-2019							检测日期			单项目判定
				加载序号	载荷系数	额定载荷 (kN)	试验载荷 (kN)	保持时间 (min)	裂纹	塑性变形	转动灵活性	破坏现象		
JS2-24/10/16-004	导线滑轮径向额定载荷试验	1. 不应有塑性变形, 无脱胶现象; 2. 不应有明显压痕或损坏; 3. 零件无可见裂纹; 4. 滑轮转动灵活; 5. 结构件无变形。	1		150	150.00	5	无	无	灵活	无	合格		
			2	1.00	150	150.00	5	无	无	灵活	无	合格		
			3		150	150.00	5	无	无	灵活	无	合格		
	导线滑轮径向过载试验	1. 零件无残余变形; 2. 无脱胶现象; 3. 不应损坏; 4. 各零件无可见裂纹; 5. 固定连接或紧固件无松动; 6. 滑轮转动灵活。	1		150	187.50	5	无	无	灵活	无	合格		
			2	1.25	150	187.50	5	无	无	灵活	无	合格		
			3		150	187.50	5	无	无	灵活	无	合格		
	导线滑轮径向破坏试验	不应被破坏。	1	3.00	150	450.00						合格		



输电线路施工机具—SHD-1NJ-900/150 型放线滑车载荷试验数据记录表 (续)

执行标准		DL/T 371-2019						检测日期			2024-10-17		
样品编号	检测项目	检测要求	加载序号	载荷系数	额定载荷 (kN)	试验载荷 (kN)	保持时间 (min)	裂纹	塑性变形	转动灵活性	破坏现象	单项判定	
JS2-24/10/16-004	导线滑轮侧壁额定载荷试验	1. 不应有塑性变形, 无脱胶现象; 2. 不应有明显压痕或损坏; 3. 零件无可见裂纹; 4. 滑轮转动灵活; 5. 结构件无变形。	1	1.00	150	150.00	5	无	无	灵活	无	合格	
			2			150.00	5	无	无	灵活	无	合格	
			3			150.00	5	无	无	灵活	无	合格	
	导线滑轮侧壁过载试验	1. 零件无残余变形; 2. 无脱胶现象; 3. 不应损坏; 4. 零件无可见裂纹; 5. 固定连接或紧固件无松动; 6. 滑轮转动灵活。		1	1.25	150	187.50	5	无	无	灵活	无	合格
				2			187.50	5	无	无	灵活	无	合格
				3			187.50	5	无	无	灵活	无	合格
	导线滑轮侧壁破坏试验	导线滑轮侧壁破坏试验	不应被破坏。	1	3.00	150	450.00						合格



输电线路施工机具— SHD-1NJ-900/150 型放线滑车载荷试验数据记录表 (续)

样品编号	执行标准	检测项目	检测要求	DL/T 371-2019						检测日期			单项目判定
				加载序号	载荷系数	额定载荷 (kN)	试验载荷 (kN)	保持时间 (min)	裂纹	塑性变形	转动灵活性	破坏现象	
JS2-24/10/16-005	放线滑车 径向额定 载荷试验	1. 不应有塑性变形, 无脱胶现象; 2. 不应有明显压痕或损坏; 3. 零件无可见裂纹; 4. 滑轮转动灵活; 5. 结构件无变形。	1	1.00	150	150.00	5	无	无	灵活	无	合格	
			2			150.00	5	无	无	灵活	无	合格	
			3			150.00	5	无	无	灵活	无	合格	
			1	1.25	150	187.50	5	无	无	灵活	无	合格	
			2			187.50	5	无	无	灵活	无	合格	
	3	187.50	5			无	无	灵活	无	合格			
	1	3.00	150	450.00								合格	



输电线路施工机具—SHD-1NJ-900/150 型放线滑车载荷试验数据记录表 (续)

样品编号	执行标准	检测项目	检测要求	DL/T 371-2019						检测日期			2024-10-17
				加载序号	载荷系数	额定载荷 (kN)	试验载荷 (kN)	保持时间 (min)	裂纹	塑性变形	转动灵活性	破坏现象	
JS2-24/10/16-005	导线滑轮 径向额定 载荷试验	1. 不应有塑性变形, 无脱胶现象; 2. 不应有明显压痕或损坏; 3. 零件无可见裂纹; 4. 滑轮转动灵活; 5. 结构件无变形。	1		150	150.00	5	无	无	灵活	无	合格	
			2	1.00		150.00	5	无	无	灵活	无	合格	
			3			150.00	5	无	无	灵活	无	合格	
	导线滑轮 径向过载 试验	1. 零件无残余变形; 2. 无脱胶现象; 3. 不应损坏; 4. 各零件无可见裂纹; 5. 固定连接或紧固件无松动; 6. 滑轮转动灵活。	1		150	187.50	5	无	无	灵活	无	合格	
			2	1.25		187.50	5	无	无	灵活	无	合格	
			3			187.50	5	无	无	灵活	无	合格	
	导线滑轮 径向破坏 试验		不应被破坏。	1	3.00	150	450.00						合格



输电线路施工机具—SHD-1NJ-900/150 型放线滑车载荷试验数据记录表 (续)

样品编号	执行标准	检测项目	检测要求	DL/T 371-2019						检测日期			2024-10-17
				加载序号	载荷系数	额定载荷 (kN)	试验载荷 (kN)	保持时间 (min)	裂纹	塑性变形	转动灵活性	破坏现象	
JS2-24/10/16-005	导线滑轮侧壁额定载荷试验	1. 不应有塑性变形, 无脱胶现象; 2. 不应有明显压痕或损坏; 3. 零件无可见裂纹; 4. 滑轮转动灵活; 5. 结构件无变形。	1			150.00	5	无	无	灵活	无	合格	
			2	1.00	150	150.00	5	无	无	灵活	无	合格	
			3			150.00	5	无	无	灵活	无	合格	
	导线滑轮侧壁过载试验	1. 零件无残余变形; 2. 无脱胶现象; 3. 不应损坏; 4. 零件无可见裂纹; 5. 固定连接或紧固件无松动; 6. 滑轮转动灵活。	1			187.50	5	无	无	灵活	无	合格	
			2	1.25	150	187.50	5	无	无	灵活	无	合格	
			3			187.50	5	无	无	灵活	无	合格	
	导线滑轮侧壁破坏试验	不应被破坏。	1	3.00	150	450.00						合格	

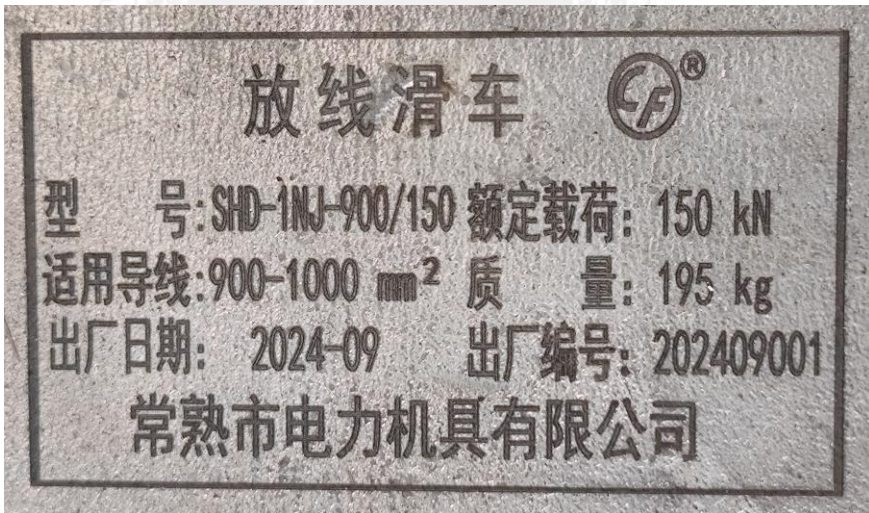


附件 3:

样品照片和试验布置示意图



样品照片 1



样品照片 2



样品照片和试验布置示意图 (续)



样品照片 3 (导线轮)

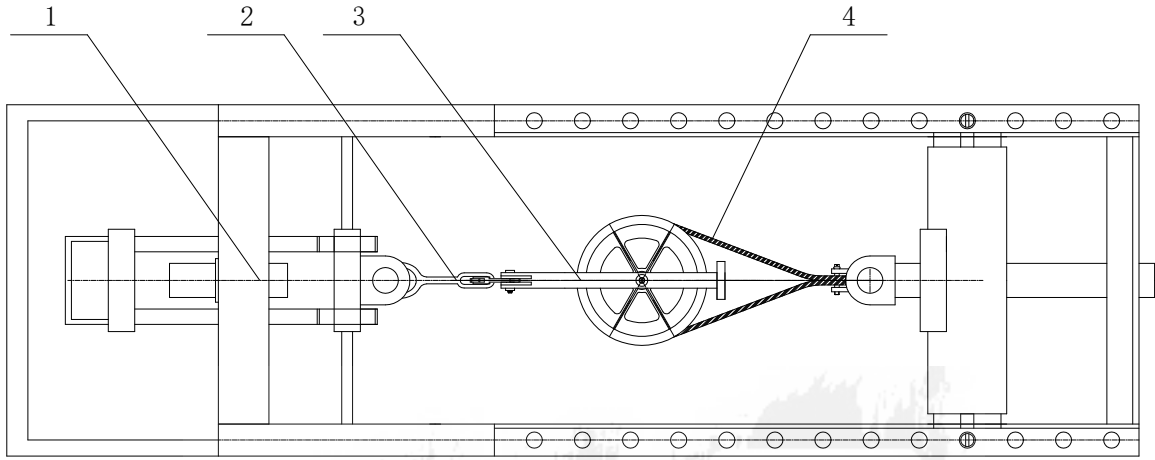


样品照片 4 (导线轮)

有限公司
章

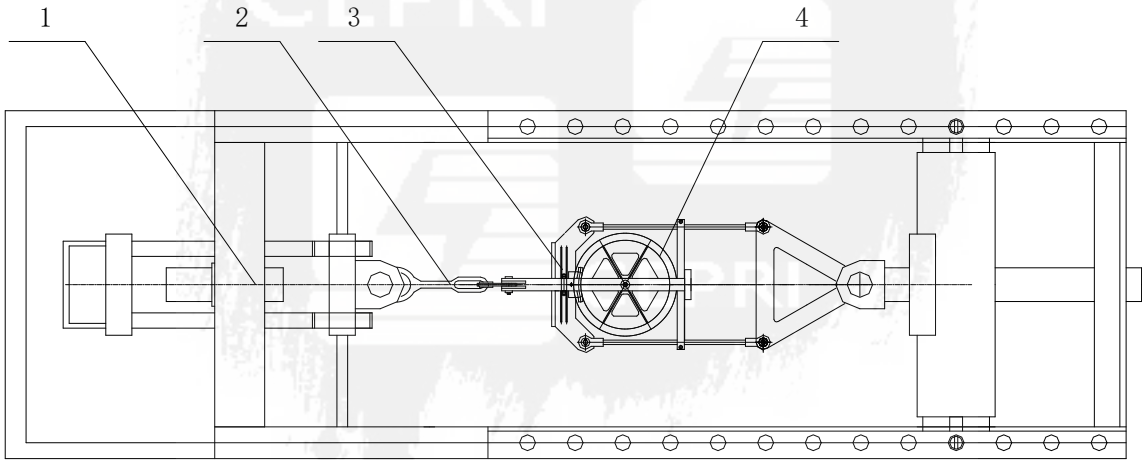


样品照片和试验布置示意图 (续)



1-卧式拉力试验机; 2-连接件; 3-试验样品; 4-钢丝绳

放线滑车试验布置示意图



1-卧式拉力试验机; 2-连接件; 3-滑车试验架; 4-放线滑车轮片

放线滑轮试验布置示意图

以下空白

